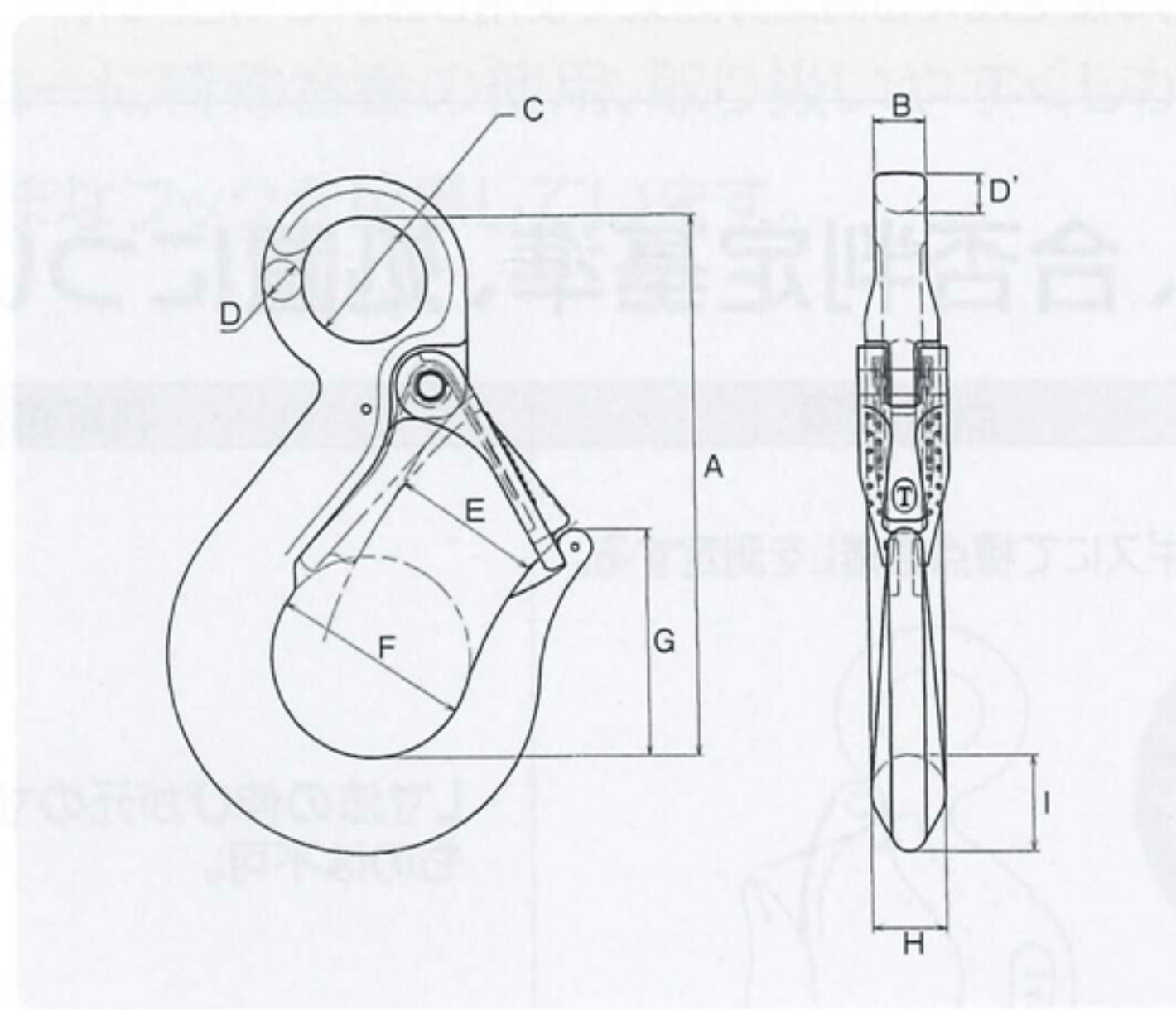


## Vフック

合金鋼だから、コンパクトで使いやすい。強く長持ちします。



●安全率5倍以上



## ■2本吊り使用の場合

## ■寸法表

単位(mm)

商品コード	呼び 使用荷重 (ton)	寸法										計算質量 (kg)
		A	B	C	D	D'	E	F	G	H	I	
1010519	0.32	85	9	20	6	6	24.5	32	30	12	13	0.18
1356417	0.63	108	10.5	25	8	8	30	40	45	15	19	0.35
1227323	1.25	123	18	30	11	11	33	45	48	20	25	0.7
1356425	2	143	20	35	13	13	37	50	57	24	30	1.12
1001195	3.2	171	25	42	16	16	46	60	68	30	36	2.05
1001196	5	207	32	50	20	20	60	75	86	36	45.5	3.85

**!** 注意

●安全な使い方



無負荷状態



ワイヤロープのヨリが発生し、回転した状態



負荷を掛けても外れません。



●従来型フックのロープの立ちによる“はずれ”現象



無負荷の状態ではワイヤが立ち上がりフック先端を越えハズレ止め金具を押しはじめる。



ハズレ止め金具に下方向の力が掛かったままフックを吊り上げるとワイヤが外れはじめる。



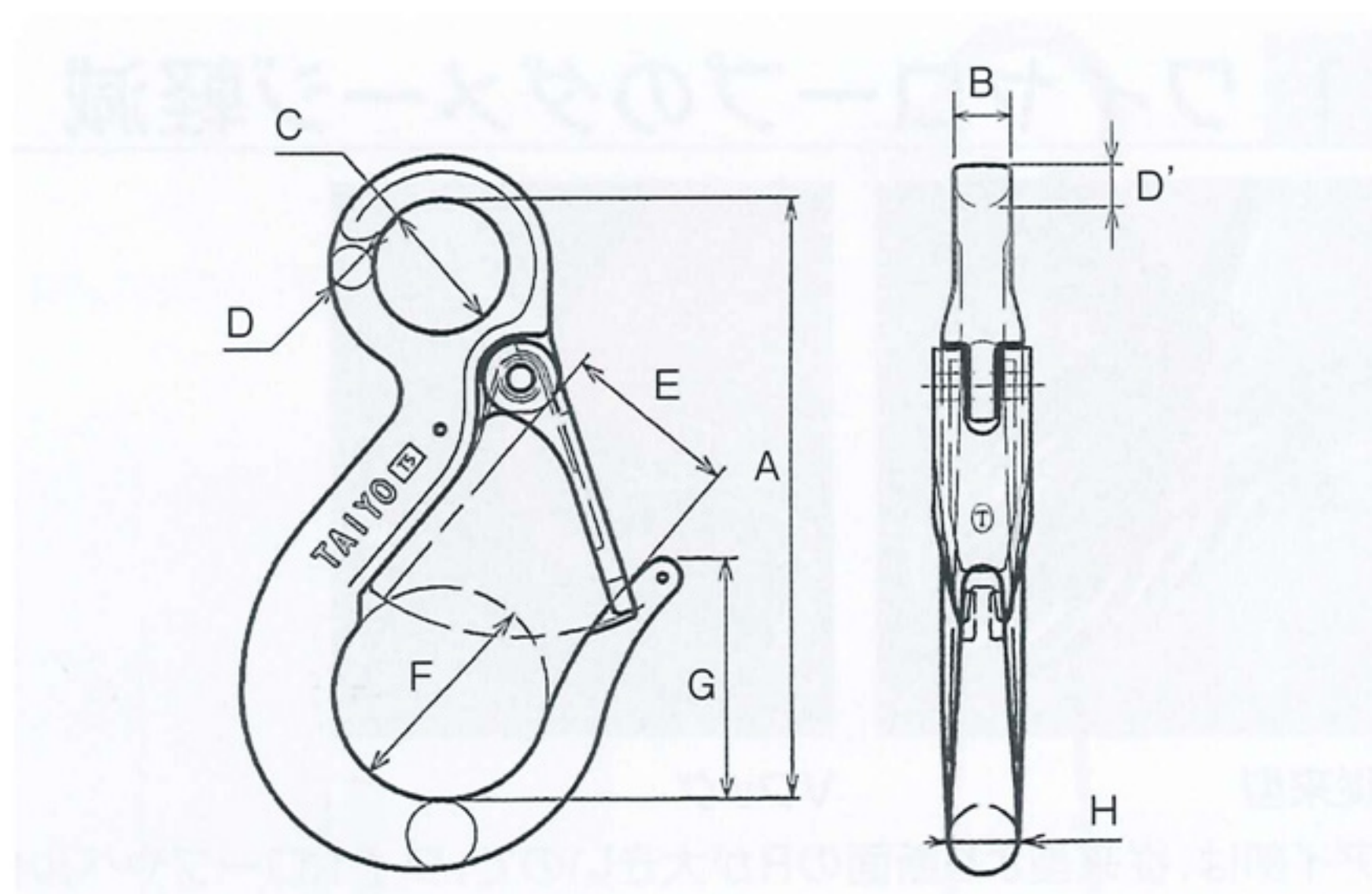
フックに負荷がかかってワイヤが外れてしまう。

## e-フック

アイボルトなどの小さい穴に挿入し、吊り上げることが可能なフックです。



●安全率5倍以上



## 特長

- ワイドレンジのアイボルトに対応。  
0.63tはM-6～M-20に、1.25tはM-8～M-24に対応。
- ワイヤロープのダメージ軽減。  
アイ部断面のRを大きくする事で、ワイヤロープに与えるダメージを軽減しました。
- 横荷重に強いセーフティラッチ。  
横荷重及び内側からの荷重は、ヨーロッパ規格に適合しています。  
(EN1677-2規格では300kg又はフックの使用荷重の10%)
- 取り付けしやすい形状  
シンプルやカップリングも取り付けしやすい形状にできています。
- セーフティラッチの廃棄と交換。  
廃棄:セーフティラッチがフックの先端を乗り越えた時点で廃棄の目安になります。  
交換:セーフティラッチはピンを簡単に外して交換できます。
- サイズアップ  
従来型同程度の使用荷重フックよりフトコロが大きくなっています。

単位 (mm)

商品コード	呼び 使用荷重 (ton)	寸法									計算質量 (kg)
		A	B	C	D	D'	E	F	G	H	
1011182	0.63	112.5	10.5	25	8	8	33	40	45	φ13	0.28
1011449	1.25	129	18	30	11	11	36	45	50.5	φ17.5	0.6



シンプルやカップリングも  
取り付けしやすい形状。



アイボルトM6に  
挿入時



# 重量フック

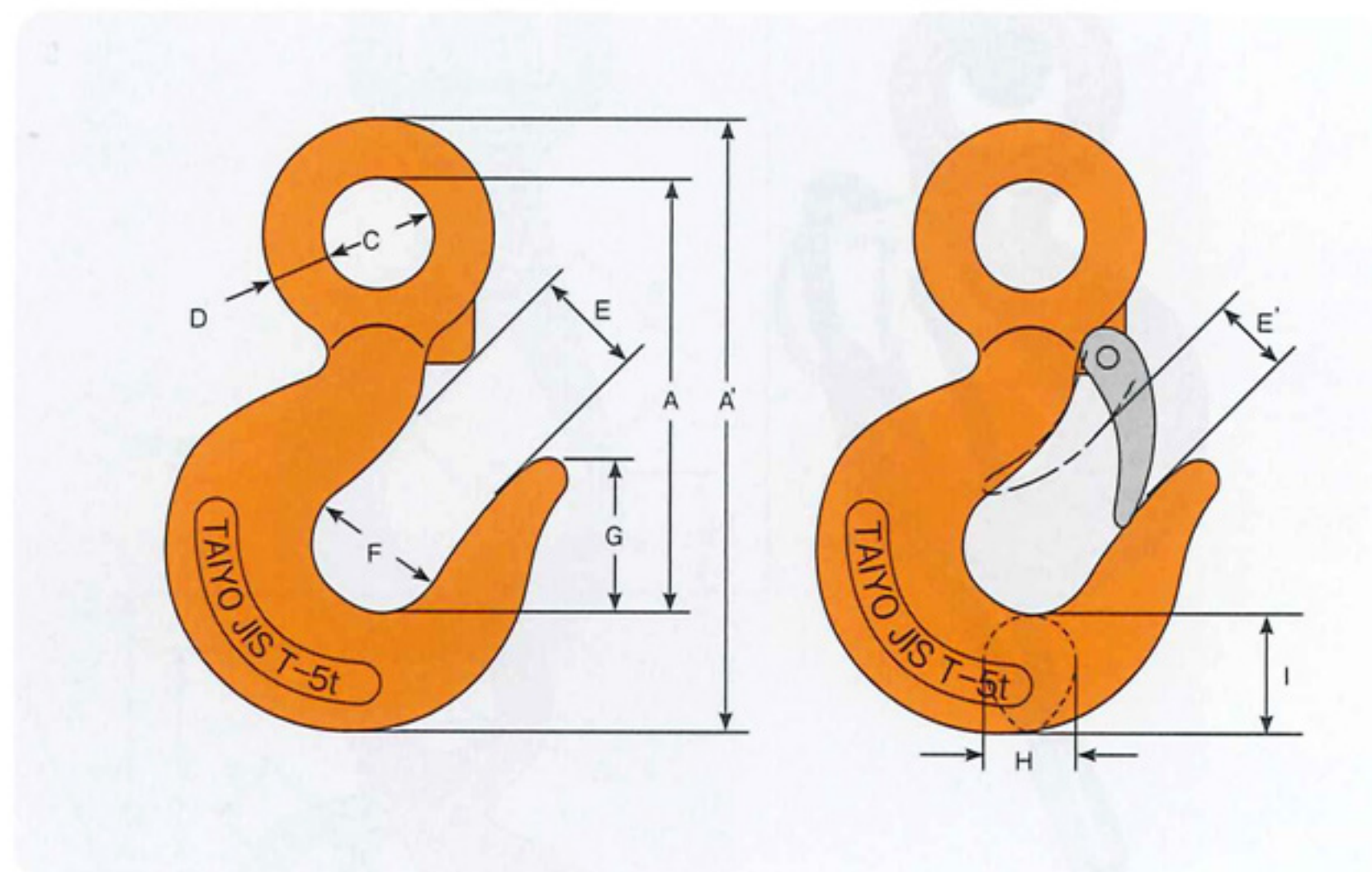
(JIS B2803-1996)

TAIYOの重量フック(アイフック)は、厳重な品質管理のもとに鍛造し、完全な熱処理(焼入れ焼戻し)を施し、当社規定による試験を行った高品質の製品です。

さらに、有害なクロムを除去した、『ノンクロム塗装』(オレンジ色)を表面に施しています。強度・耐摩耗に優れ環境にやさしく安全性も抜群です。

## ■バネなし

## ■バネ付



- 別名 アイフック
- 安全率5倍以上

- 2本吊りの場合

## ■寸法表

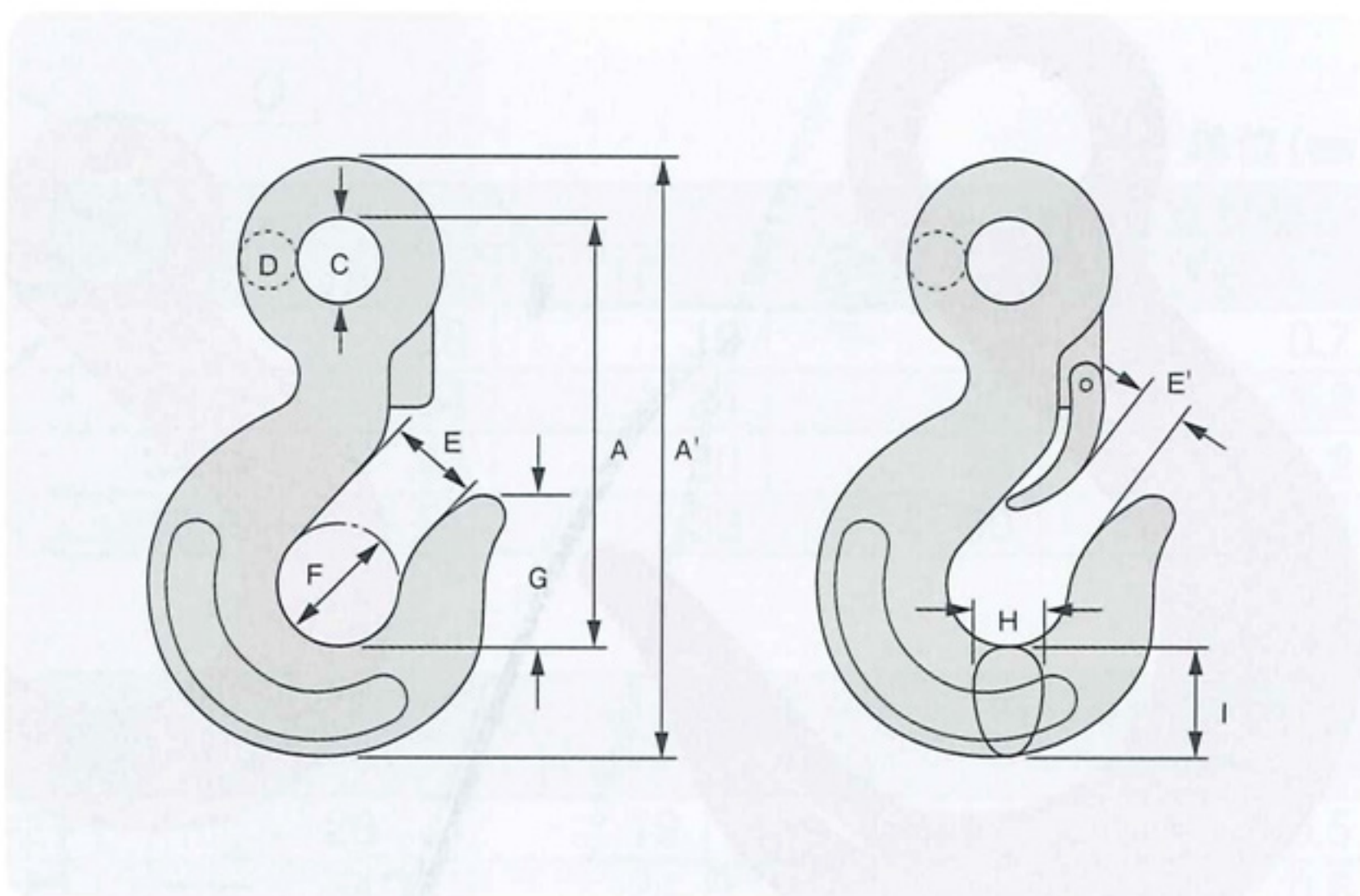
商品コード		呼び 使用荷重 (ton)	寸法										計算質量 (kg)
バネ付	バネ無		A'	A	C	D	E	E'	F	G	H	I	
1021407	1020893	T-0.35	100	78	18	7	26	22	32	32	14	15	0.19
1023922	1023841	T-0.5	125	93	22	10	26	20	34	37	16	22	0.33
1023931	1023850	T-1	147	108	25	13	32	25	40	44	20	26	0.62
1023949	1023868	T-2	185	135	35	16	36	29	45	51	26	33	1.29
1023957	1023876	T-3	215	156	42	19	42	33	50	57	30	39	2.14
1023965	1023884	T-5	275	195	50	26	50	40	60	69	40	54	4.63
1023973	3023892	T-8	352	250	60	36	61	48	75	88	52	66	10.7
1023981	1023906	T-10	394	278	70	40	64	54	85	96	58	76	13.4
1023990	3023914	T-15	438	305	80	40	83	70	110	122	63	92	18
1028428	1028410	T-20	503	363	100	40	98	83	125	138	60	100	23.5

単位 (mm)

# 重量フック(ステンレス)

## ■バネなし

## ■バネ付



- 鍛造製

## ■寸法表

商品コード		呼び 使用荷重 (ton)	寸法										計算質量 (kg)
バネ付	バネ無		A'	A	C	D	E	E'	F	G	H	I	
1014834	1010464	0.35	100	78	18	7	26	22	32	32	14.5	17	0.19
1014176	1014141	0.5	125	93	22	10	26	20	34	37	16	22	0.36
1014184	1014150	1	147	108	25	13	32	25	40	44	20	26	0.64
1014222	1014168	2	185	135	35	16	36	29	45	51	26	33	1.29
1014877	1014869	3	215	156	42	19	42	33	50	57	30	39	2.08

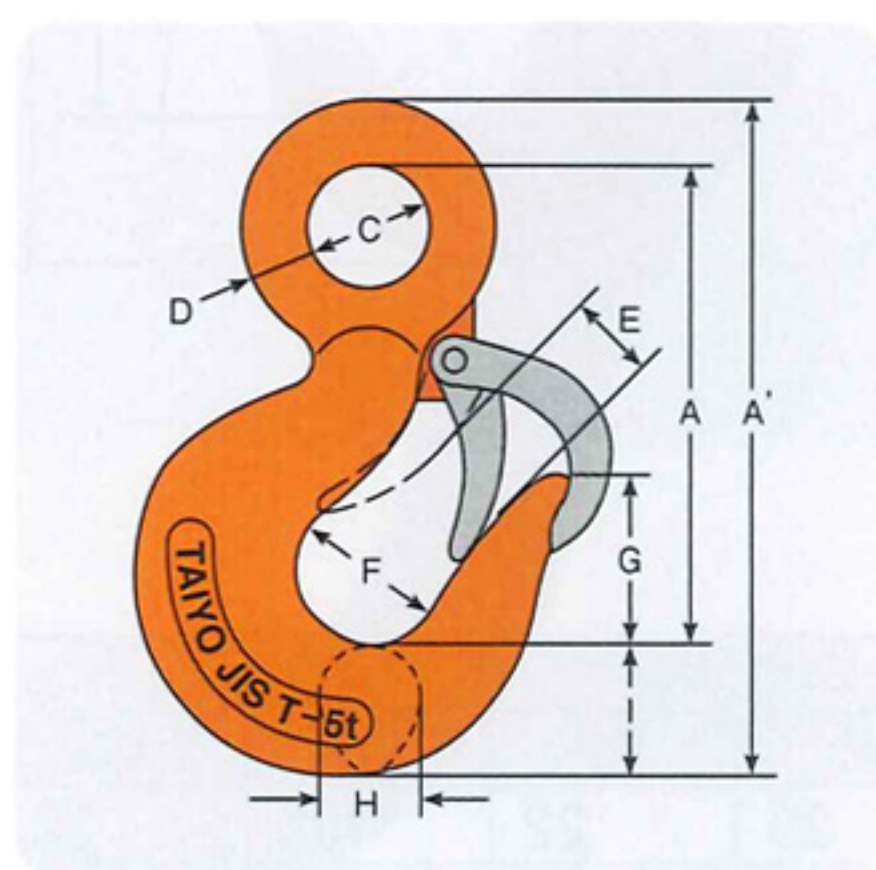
単位 (mm)

在庫状況や商品コードの無いものに関しましては、お問い合わせください。

# NSストッパー(2重ハズレ止)

クレーン作業の安全にかかせない優れた落下防止フック。

妥協を許さない品質へのこだわり、現場で働く人たちへの安全性の追求から、重量フックに2重ハズレ止めを採用しました。NSストッパー(2重ハズレ止)は、玉掛け作業のワイヤ誤作動を防止します。



## ■標準フック外れ止め金具の場合



無負荷の状態ではワイヤが立ち上がりフック先端をこえ外れ止め金具を押しはじめる。

外れ止め金具に下方向の力が掛かったままフックを吊り上げるとワイヤが外れはじめる。

左の状態でフックを吊り上げると完全にフックから玉掛けワイヤが外れてしまう。

## ■2重ハズレ止めNSストッパーの場合



無負荷の状態ではワイヤが立ち上がりフック先端を超えて外金具に乗る。

再びフックをつり上げるとワイヤが外金具をすべる。

再び作業が可能となります。

**お問い合わせ** 上記以外の2重ハズレ止め金具の特注品もお問い合わせください。

### ■寸法表

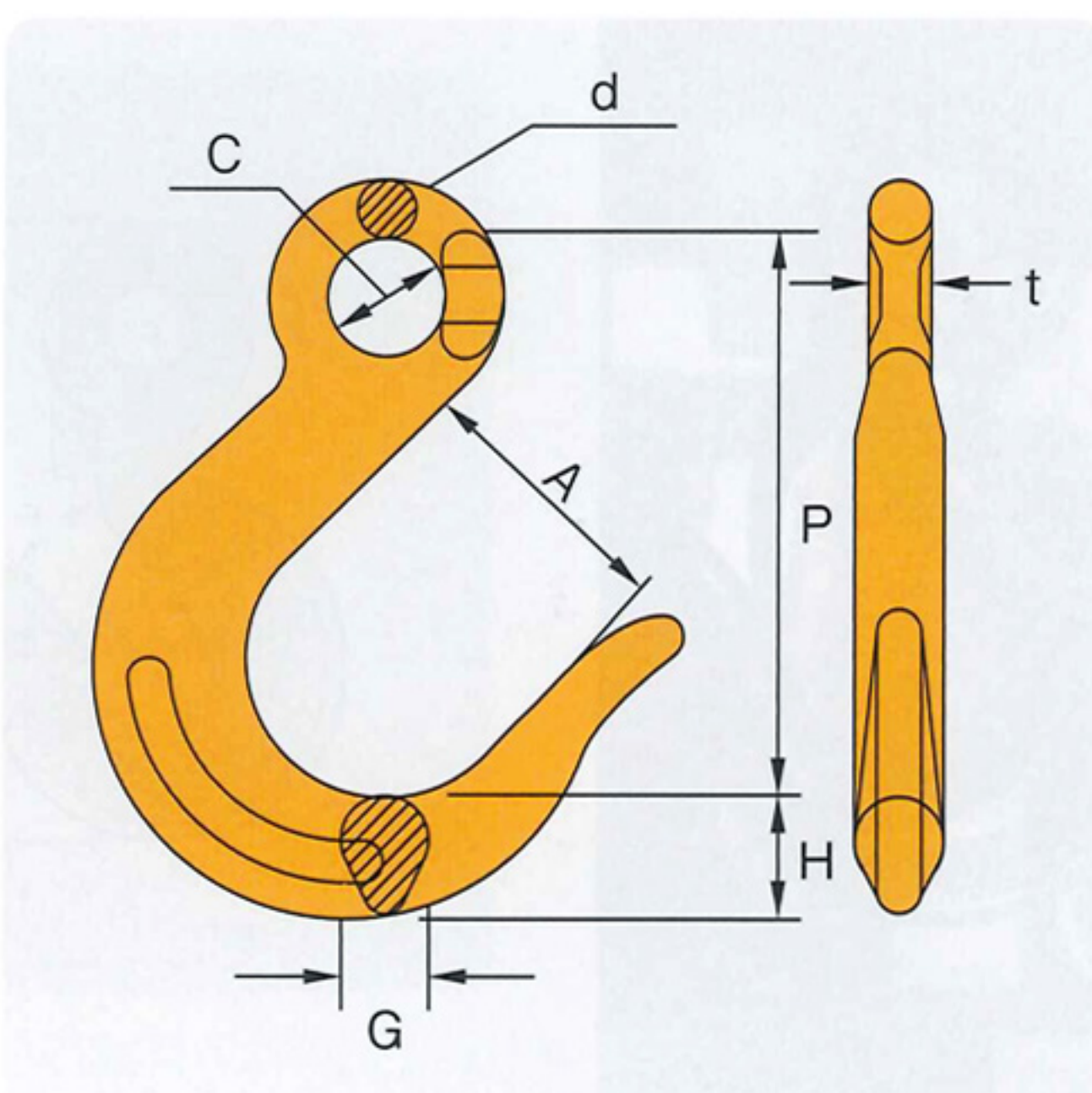
商品コード	呼び 使用荷重 (ton)	寸法										計算質量 (kg)
		A'	A	C	D	E	F	G	H	I		
1033286	5	275	195	50	26	42	60	69	40	54	4.63	
1033294	8	352	250	60	36	51	75	88	52	66	10.7	

単位 (mm)

### ■NSストッパー用バネ金具

商品コード	呼び	計算質量 (kg)
1233102	5t	0.9
1233111	8t	1

# TAIYOファンドリーフック



- 開口部が広いので丸棒やローラー軸など、径の太いものをかけるのに便利です。
- ノンクロム塗装(オレンジ色)

### ■寸法表

商品コード	呼び 使用荷重 (ton)	寸法							計算質量 (kg)
		A	P	C	d	H	t	G	
3033359	1	63	126	25	13	26	7	20	1
3033367	2	76	157	35	16	33	10	27	2.1
3033375	3	90	185	42	19	40	14	32	3.4
1033383	5	102	221	50	26	50	19	42	5.7

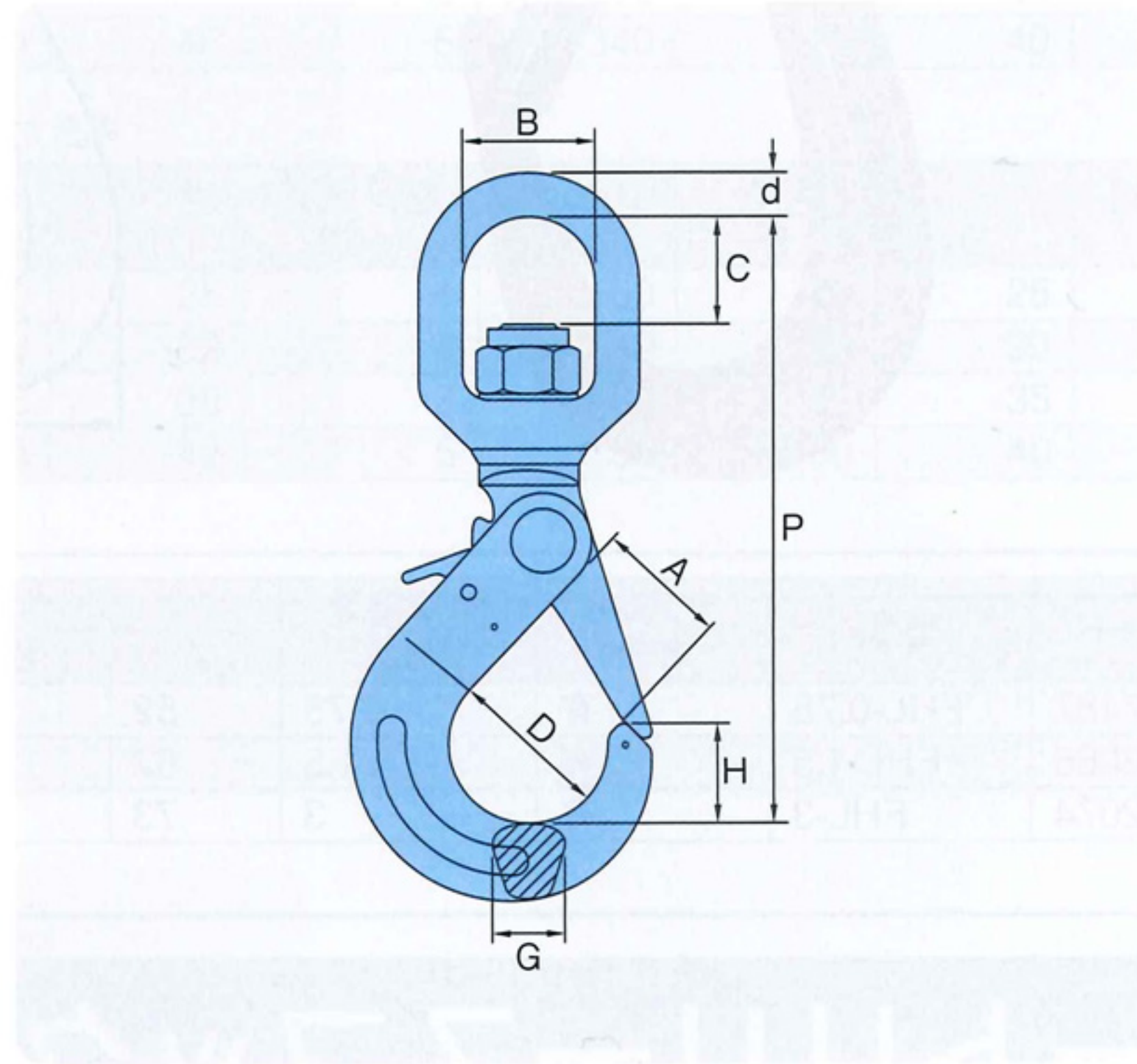
単位 (mm)

在庫状況や商品コードの無いものに関しましては、お問い合わせください。

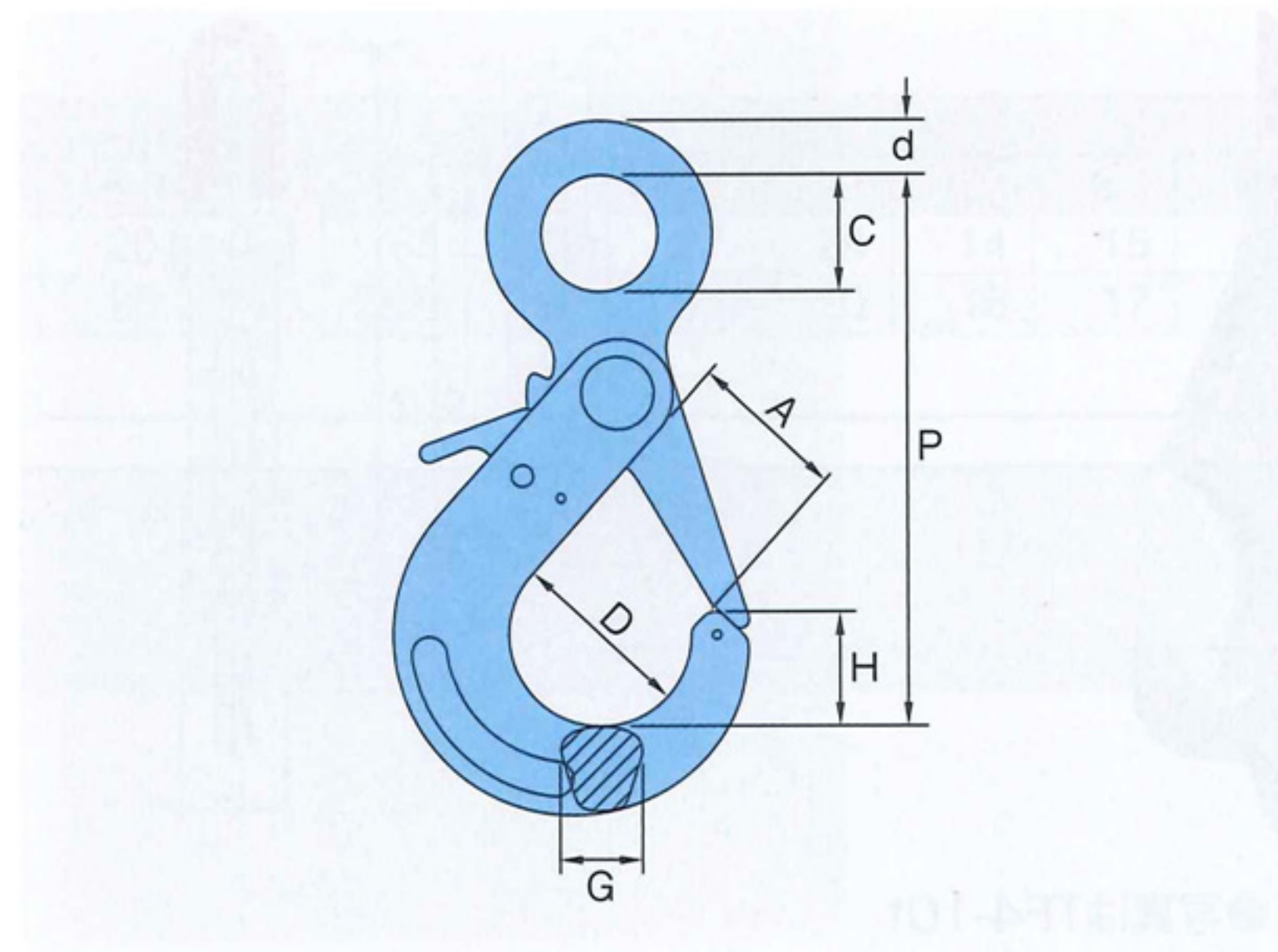
# セルフロックングフック

合理的デザイン、優れた技術力によって作られたセルフロックングは多方面の作業現場において、安全性のみならず作業の効率アップをお約束いたします。

## ■スイベル式



## ■固定式



### ■寸法表(スイベル式)

単位 (mm)

商品コード	呼び 使用荷重 (ton)	寸法							計算質量 (kg)
		P	B	d	C	A	H	G	
3011664	1.2	149	32	12	22	28	19	15	0.7
3011666	2	186	36	13	29	34	24	20	1.2
3011667	3.2	218	41	16	34	44	30	26	2
3011668	5.3	276	46	21	43	51	39	30	4.1

### ■寸法表(固定式)

単位 (mm)

商品コード	呼び 使用荷重 (ton)	寸法						計算質量 (kg)
		P	d	C	A	H	G	
3011660	1.2	110	10	21	28	19	15	0.5
3011661	2	136	11	25	34	24	20	0.8
3011662	3.2	167	13	32	44	30	26	1.5
3011663	5.3	207	16	40	51	39	30	3

### ■セルフロックングフック用トリガーセット

商品コード	呼び
3011669	1.2t用
3011670	2t用
3011671	3.2t用
3011672	5.3t用

在庫状況や商品コードの無いものに関しましては、お問い合わせください。